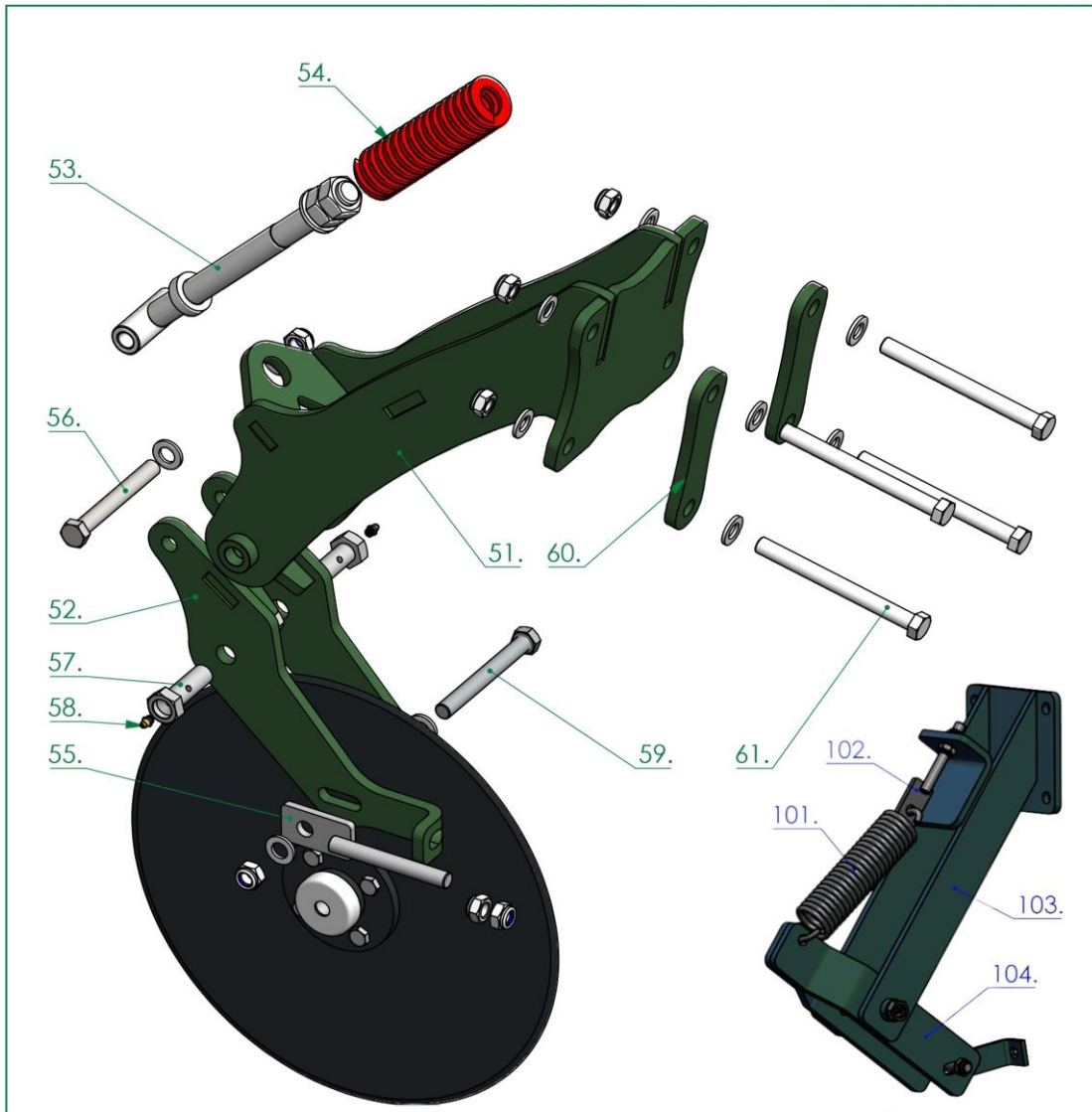


Vezetőegység



Szám	Azonosítószám	Megnevezés	Megjegyzés
51.	1854	Főváz	
52.	1834	Tartóváz	
53.	1820	Rugóvezető	
54.	1661	Rugó	
55.	1733	Feszítő 12mm	
56.	1732	M16x140 csavar anyával	
57.	1740	M20 tengelycsavar anyával	
58.	3109	M6 zsírószem	
59.	1727	M16x130 csavar anyával	
60.	1724	Főváz szorítója	
61.	1734	M16x150 csavar anyával	
101.		Régi típus rugója	
102.	1664	Feszítő 16mm: régi típus rugó feszítője	
103.		Régi típus főváza	
104.		Régi típus tartóváza	
	1866	Komplett vezetőegység	minden a képről