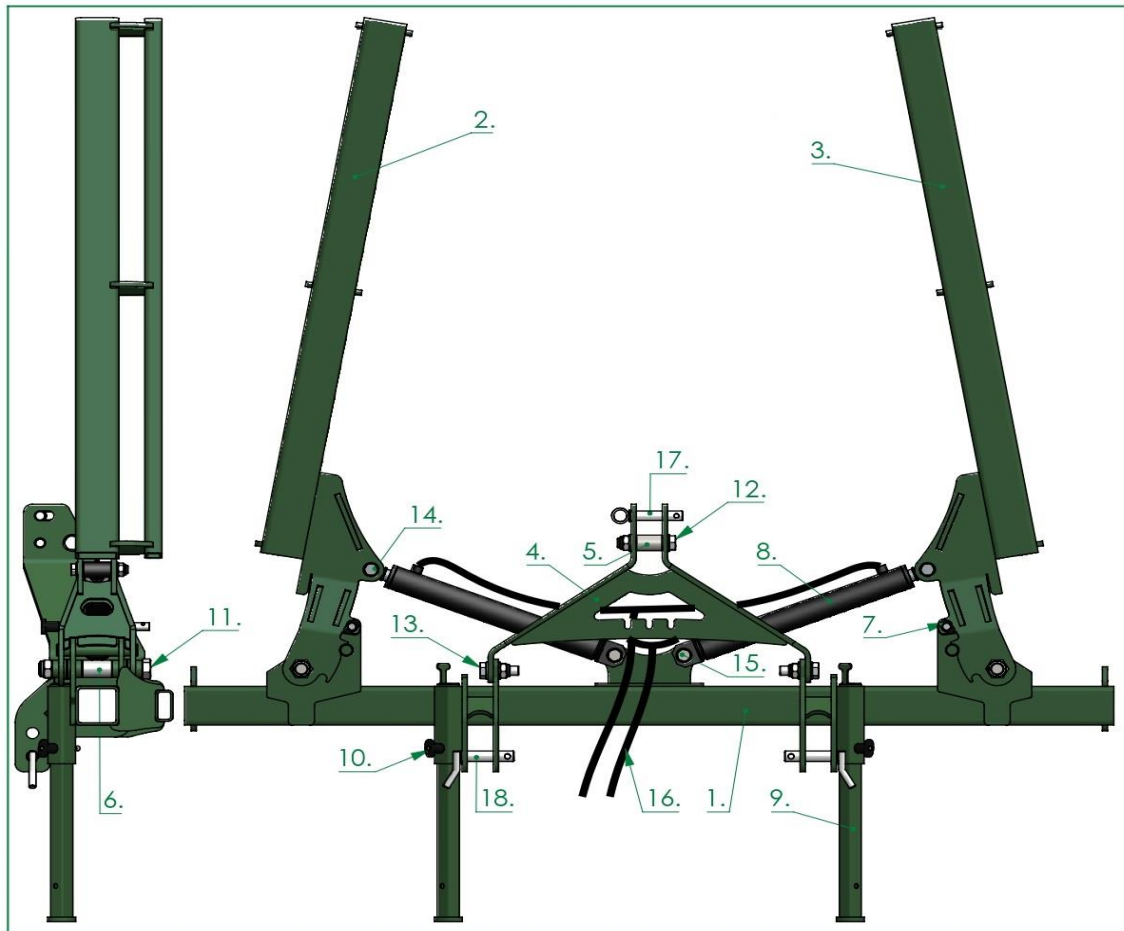


UMK 6 gerenda



Szám	Azonosítószám	Megnevezés	Megjegyzés
1.	1979	Főváz UMK4/6	
2.	1981	Jobb szárny UMK6	
3.	1873	Bal szárny UMK6	
4.		Torony UMK4/6	
5.	1874	Távtartó 40/25 60mm	
6.	1960	Távtartó 45/30 69mm	
7.		Biztosítószög $\phi 20$	
8.	1947	Hidraulikus henger UMK6	
9.	1948	Tartóláb	
10.	1875	Biztosítószög $\phi 12$	
11.	1966	Menetes tengely M30x280 anyával	
12.	1949	M24x120 csavar anyával	
13.	1876	M24x70 csavar anyával	
14.		M20x120 csavar anyával	
15.	1967	M20x70 csavar anyával	
16.	1961	Hidraulikus csőrendszer UMK 4/6	
17.	1938	A torony akasztószege II. kategória	
18.	1939	Hidraulika felfüggesztő akasztószege II. kategória	