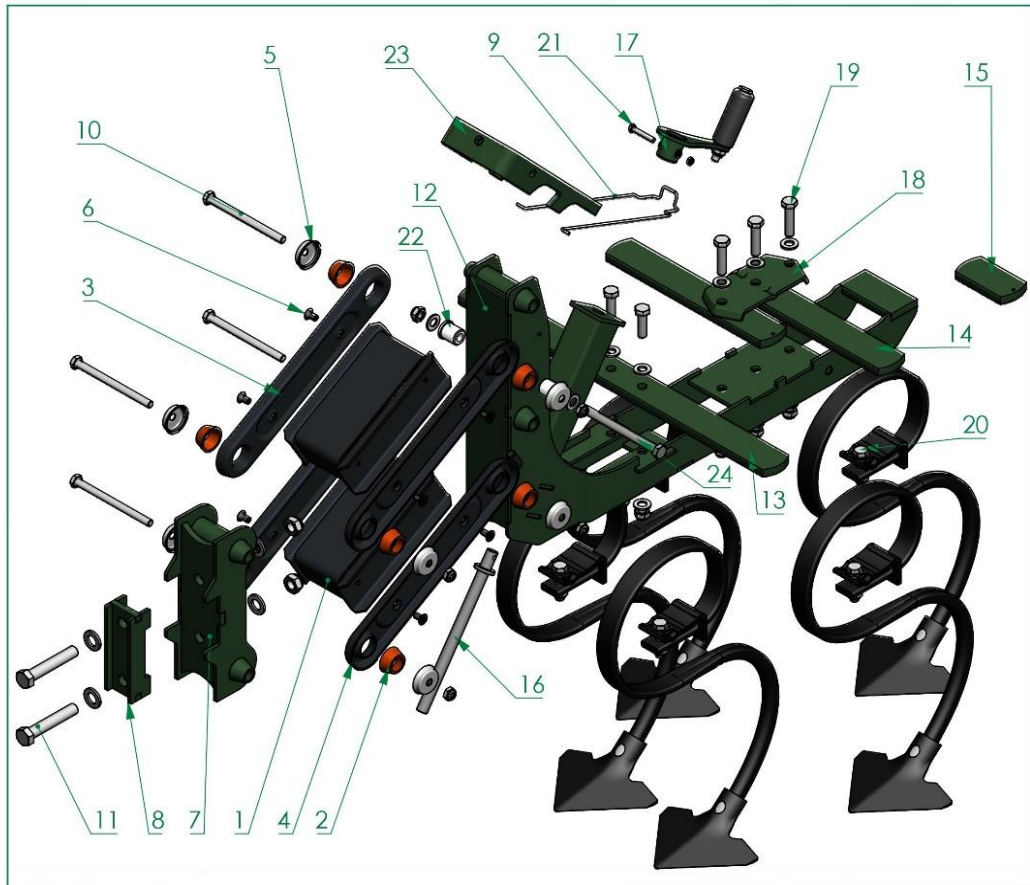


## KOCSI



Szám	Azonosítószám	Megnevezés	Megjegyzés
1.	1815	Középső távtartó	
2.	3048	Kónuszos persely	
3.	1797	Összekötő	
4.	1800	Összekötő akadóval	
5.	3102	Takaró	
6.	3101	M8 sülesztettfeiű csavar+alátét	
7.	1845	Kocsi eleje	
8.	1772	Szorító	
9.	1771	Biztosító	
10.	3116	M10x150 din 931 csavar anyával	
11.	3120	M16x100 din 931 csavar anyával	
12.	1864	Kocsiváz	
13.	1780	Tartó, hosszú, 2 lyukkal	K: 500, R: 450
14.	1769	Tartó, közepes,	
15.	1721	Tartó, rövid 12 cm	
16.	1270	Mélységállító menetorsó	
17.	1775	Fogaantvú	
18.	1752	Leszorító	
19.	1972	M12x40 din 931 csavar anyával	
20.	1973	M12x50 csavar S rugóhoz	
21.	3104	M6x40 din 931 csavar anyával	
22.	1717	Plasztika persely az akadóhoz	
23.	1801	Akadó	
24.	3118	M12x140 din 931 csavar anyával	